



Notice d'installation et d'entretien

Pyrodôme Evolution Pneumatique

Désignation et référence commerciale : Pyrodôme Evolution Pneumatique

N° de certificat : 0333 CPD 219015

N° de DOP : PEP

Année du certificat : 2006

Norme de référence : NF EN 12101-2 / NF S 61-937-1 / NF S 61-937-7 / NF S 61-937-8

Règle de certification : **CE 219 / NF 537**

Attention : La présente notice ne saurait constituer un document contractuel, le fabricant se réserve la possibilité d'apporter sans préavis toute modification qu'il jugera utile.



Organisme Certificateur :
AFNOR Certification

11, rue Francis de Pressensé
F-93571 La Plaine Saint Denis Cedex

Téléphone : +33(0)1.41 62 80 00
Télécopie : +33(0)1 49 17 90 00

Sites internet : www.afnor.org et www.marque-nf.com

Email : certification@afnor.org



Page 1 sur 13	Réf : NIE 015 -7 Pyrodôme Evolution Pneumatique Mise à jour : 20/11/2024	Usine SKYDOME Entre-Deux-Villes 02270 Sons-Et-Ronchères Tél : 03 23 21 79 90	
------------------	--	---	--



Table des matières

1.	Identification	3
1.	Type de DENFC (Dispositif d'Evacuation Naturelle de Fumées et de Chaleur).....	3
2.	Type de gamme	3
3.	Type d'énergie.....	3
4.	Variantes possibles dans la gamme	3
2.	Caractéristiques	4
1.	Caractéristiques générales des Dispositifs Actionnés de Sécurité (D.A.S.).....	4
2.	Caractéristiques générales des constituants :	4
3.	Précautions sur le support	4
1.	Le support recevant le DENFC doit être plan, dans les tolérances normatives de la construction en bâtiment.	4
2.	L'installation du DENFC s'effectue selon l'une des deux règles suivantes :	4
a.	Règle 1	4
b.	Règle 2	5
4.	Explication du code de marquage du produit.....	5
5.	La gamme.....	7
6.	Installation et mise en œuvre.....	9
1.	La pose de l'appareil	9
2.	Mise en place du PYRODOME® Evolution Pneumatique selon son support.....	9
3.	Mise en place du PYRODOME® Evolution Pneumatique en version rehausse	9
4.	Schémas de principe pour fixation d'un appareil selon sa version	10
5.	La pose des déflecteurs	10
6.	Montage et raccordement	12
7.	Instructions d'utilisation.....	12
8.	Instructions concernant la maintenance	13
9.	Rechange	13
10.	Informations complémentaires sur les options :.....	13
11.	Nota	13



1. Identification

1. Type de DENFC (Dispositif d'Evacuation Naturelle de Fumées et de Chaleur)

DENFC monté en toiture.

2. Type de gamme

Appareil de désenfumage simple ouvrant de la gamme PYRODOME® Evolution Pneumatique.

3. Type d'énergie

DENFC alimenté par énergie pneumatique interne et/ou externe au sens de la norme NF EN 12101-2.
La disponibilité de la source en énergie doit être assurée.

4. Variantes possibles dans la gamme

- Costières :
 - Costière droite
 - Costière biaisée
 - Costière coiffante

- Remplissages :
 - Capot polycarbonate alvéolaire épaisseur 10,16 et 32 mm
 - 32 & Dôme
 - Simple / double ou triple dômes
 - Capot aluminium non isolé, 40 mm et 60 mm
 - Acoustik' Light

- Options :
 - Aération Electrique –Aération Pneumatique
 - Thermofusible
 - Barreaudage antichute et/ou retardateur d'effraction
 - Contacteur de position
 - Crosse de maintien
 - Barre Accroche Echelle

Page 3 sur 13	Réf : NIE 015 –7 Pyrodôme Evolution Pneumatique Mise à jour : 20/11/2024	Usine SKYDOME Entre-Deux-Villes 02270 Sons-Et-Ronchères Tél : 03 23 21 79 90	
------------------	--	---	---



2. Caractéristiques

1. Caractéristiques générales des Dispositifs Actionnés de Sécurité (D.A.S.)

- Un D.A.S. ne doit pas délivrer d'ordre.
- Dispositifs permettant le contrôle des positions de sécurité et/ou d'attente du D.A.S.
- Energie de déblocage extérieur au D.A.S.
- Indépendance fonctionnelle de l'autocommande et de la télécommande.
- Non réarmement à distance si passage en position de sécurité par autocommande.
- Réarmement par télécommande que si l'énergie au réarmement précédent a été interrompue.
- Amortissement en fin de course.
- Type B ou type A si hauteur de l'organe à manipuler inférieure ou égale à 2.50 m du sol.

2. Caractéristiques générales des constituants :

- Pressions d'épreuve des matériels pneumatiques (60 – 90 Bars)
- Contrôle des positions du D.A.S.
- Classe III pour les matériels électriques fonctionnant sous très basse tension de sécurité (TBTS)
- Isolement des circuits électriques en TBTS et des circuits électriques des autres équipements
- Indice de protection minimum IP 42
- Présence du dispositif de connexion principal
- Dispositif de connexion TBTS spécifique
- Caractéristiques électriques minimales des contacts de position
- Indépendance des circuits électriques de contrôle avec d'autres circuits
- Caractéristiques de fonctionnement de déclencheur électromagnétique

3. Précautions sur le support

1. Le support recevant le DENFC doit être plan, dans les tolérances normatives de la construction en bâtiment.
2. L'installation du DENFC s'effectue selon l'une des deux règles suivantes :

a. Règle 1

La pente maximale autorisée quand l'axe d'articulation est parallèle à la pente toiture et la Surface Géométrique (Av) est $< \text{à } 2\text{m}^2$, est de 25° soit 46,65%.

La pente maximale autorisée quand l'axe d'articulation est parallèle à la pente toiture et la surface Géométrique (Av) est $> \text{à } 2\text{m}^2$, est de 20° soit 36,45%.



Pente à 25°

Page 4 sur 13	Réf : NIE 015 -7 Pyrodôme Evolution Pneumatique Mise à jour : 20/11/2024	Usine SKYDÔME Entre-Deux-Villes 02270 Sons-Et-Ronchères Tél : 03 23 21 79 90	
------------------	--	---	--



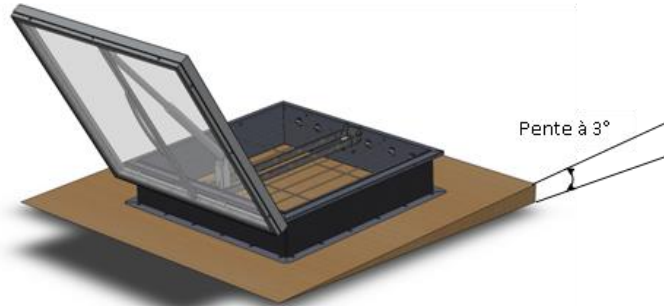
Notice d'installation et d'entretien

Pyrodôme Evolution Pneumatique

b. Règle 2

La pente maximale autorisée quand l'axe d'articulation est perpendiculaire à la pente toiture est de 3° soit 5,25%.

Dans ce cas, les charnières sont positionnées en bas de pente.



Attention : l'appareil doit être installé selon les normes, instructions techniques, et toutes règles ou textes en vigueur.

4. Explication du code de marquage du produit



SKYDÔME®
SONS-ET-RONCHÈRES

DEPARTEMENT ECLAIREMENT ZENITHAL ET DESENFUMAGE INCENDIE D'AXTER
Entre deux villes - 02270 Sons et Ronchères
Tel: (33) 03.23.21.79.90 - Fax: (33) 03.23.21.78.23 - Email: info@skydome.eu

1 N° certificat : 0333-CPR-219015 - 2006 - CP2 - M.toiture

2 NF EN 12101-2 2003
Dispositif d'évacuation naturelle de fumées et de chaleur

3 PYRODOME EVOLUTION PNEU

4 Aa0,55 m² Dimension Tremie (1x1)

5 TypeB; WL1500; SL250; T; RE1000;
E.alim : 10 bars

8 B300; B-s1, d0 Volume NL: 17
Option de sécurité : T93°C - Grd6


6 OF200312386.001 Code: RT-CP2G007060400B
Date de fabrication : MARS 2020

7

9 PYRODOME EVOLUTION PNEU SD SL250 100x100 Pca16 Opal RT12 H410 IsoL30
Grd6 Thermo 93

OF200312386.001 Date de fab :MARS 2020
RT-CP2G007060400B

1



Page 5 sur 13	Réf : NIE 015 -7 Pyrodôme Evolution Pneumatique Mise à jour : 20/11/2024	Usine SKYDOME Entre-Deux-Villes 02270 Sons-Et-Ronchères Tél : 03 23 21 79 90	
------------------	--	---	---



Notice d'installation et d'entretien

Pyrodôme Evolution Pneumatique

- ① Numéro du certificat, sa date d'obtention, N° de D.O.P, type de montage.
- ② Norme de référence en vigueur.
- ③ Désignation commerciale de l'appareil.
- ④ Dimension de la trémie et Surface Utile d'Ouverture (Aa).
- ⑤ Respectivement :
 - Type d'ouverture du dispositif d'évacuation naturelle de fumée et de chaleur.
 - Classification de la charge éolienne.
 - Classification de la charge neige.
 - Classification de température ambiante.
 - Classification de la fiabilité.
 - Entrée d'alimentation
 - Classification de résistance à la chaleur.
 - Classification de réaction au feu des matériaux constituant le DENFC, selon la norme européenne en vigueur.
 - Consommation en normo litre
- ⑥ N° d'ordre de fabrication.
- ⑦ Code article (pour la traçabilité de l'appareil).
- ⑧ Description des options de sécurité :
Température de déclenchement pour l'option thermofusible.
- ⑨ Date de fabrication de l'appareil.

Page 6 sur 13	Réf : NIE 015 –7 Pyrodôme Evolution Pneumatique Mise à jour : 20/11/2024	Usine SKYDOME Entre-Deux-Villes 02270 Sons-Et-Ronchères Tél : 03 23 21 79 90	
------------------	--	---	---



Notice d'installation et d'entretien

Pyrodôme Evolution Pneumatique

5. La gamme

Les caractéristiques d'entrées de l'appareil sont disponibles sur l'étiquette marquage CE disposée sur la face avant intérieure de la costière.

Ci-dessous les tableaux récapitulatifs de la consommation d'air selon votre appareil et son remplissage et la charge neige (SLxxx).

Largeur Trémie	Ø Vérin	Volume en l
1000	Ø56	1.57
1100		1.57
1200		1.85
1300		1.85
1400		1.98
1500		1.98
1600	Ø63	2.59
1700		5.59
1800		2.56
1900		2.56
2000		2.56

Volume en Normo-litre :

Volume à multiplier par la pression correspondante dans les tableaux ci-dessous.

Exemple : pour un appareil 100x100 SL500 Double Dôme, pression de service 15 bars : 15 x 1.57 = 23.55 Normo-litre.

Hors gamme
 SL250
 SL500

Charge de neige SL250, SL500 et pression de service PCA10 / PCA16 / PCA16+ / Capot 10mm opaque / Simple Dome												Charge de neige SL et pression de service PCA32 / PCA32+ / Double Dome / Capot 40mm / Capot 60 mm /											
La	100	110	120	130	140	150	160	170	180	190	200	La	100	110	120	130	140	150	160	170	180	190	200
Lo	10	15	10	15	10	15	10	15	10	15	10	Lo	10	15	10	15	10	15	10	15	10	15	
100	10											10											
110	10	10										10	11										
120	10		11									10		11									
130	10		12	13								10			13								
140	10		13		13							10			14								
150	10		13		15	17						10				14							
160	11		14		15		16					10				17							
170	11		14		16							10				17							
180	11		14		17				21			10				17							
190	11		14		17							10				17							
195											27	10				17							
200	11		14		18							10				17							
210			17		20							10				17							
220			17		24							10				17							
230			17		24							10				17							
240			17		24							10				17							
250			17		24							10				17							

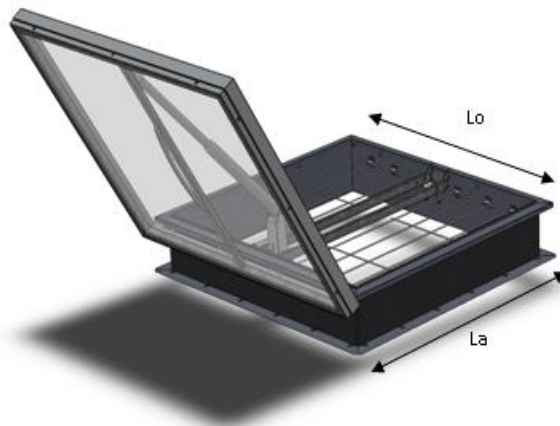


Notice d'installation et d'entretien

Pyrodôme Evolution Pneumatique

Charge de neige SL et pression de service Pca32 & dôme/Pca32+ & dôme/Triple Dôme/Acoustik'light											
la	100	110	120	130	140	150	160	170	180	190	200
Lo	15										
100	15										
110	15	16									
120	15		15								
130	15			17							
140	15				23						
150	15					25					
160	15						28				
170	15										
180	15										
190	15										
195											
200	15										
210											
220											
230											
240											
250											

* « La » est la largeur de l'appareil qui reçoit la traverse pneumatique centrale.
 « Lo » est la longueur de l'appareil qui comporte les charnières de l'ouvrant.





6. Installation et mise en œuvre

1. La pose de l'appareil

Attention : toute manœuvre pouvant détériorer les mécanismes et/ou la structure du DENFC est interdite. SKYDOME® ne saurait être tenu pour responsable des incidences émanant de telles manœuvres.

2. Mise en place du PYRODOME® Evolution Pneumatique selon son support

- **Chevêtre :** Par l'intermédiaire de vis auto-perçuses ou rivets ou autres boulonneries en respectant **un entraxe maximum entre 2 fixations de 330 mm.**
- **Tôles d'acier nervurées :** Par l'intermédiaire de vis auto-perçuses ou rivets ou autres boulonneries en respectant **un entraxe maximum entre 2 fixations de 330 mm.**
- **Support de maçonnerie :** Par l'intermédiaire de fixations adaptées en respectant **un entraxe maximum entre 2 fixations de 200 mm.**

Pour les costières XL, prévoir un support d'une trémie de l'appareil + 140 mm

L'isolation éventuellement présente sur le DENFC comporte un film bitumeux conçu pour recevoir directement des relevés d'étanchéité.

3. Mise en place du PYRODOME® Evolution Pneumatique en version rehausse

Les prescriptions d'entraxes décrites ci-dessus sont identiques pour la version rehausse sous réserve d'une mise en place sur un support existant adéquat, à savoir : en acier, en béton, en bois, ou en tout autre matériau ayant déjà subi avec succès l'essai de déformation thermique décrit dans la PEU (Procédure d'Essais Unifiés) exutoires de désenfumage (exemple : le polyester renforcé de fibres de verre).

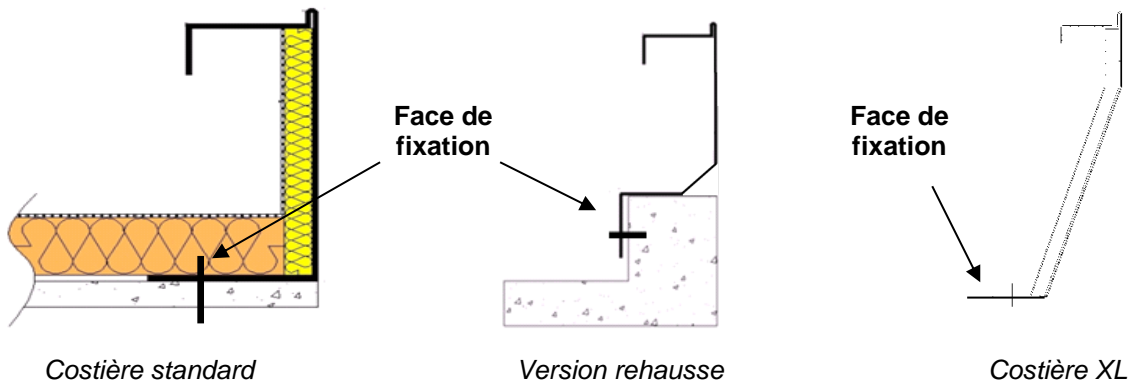
La surface géométrique (Av) de la costière support existante doit être supérieure ou égale à la surface géométrique de la costière coiffante.

Les DENFC de désenfumage devront être fixés et étanchés selon les prescriptions définies dans les D.T.U étanchéité (Document Technique Unifié) en vigueur.

Page 9 sur 13	Réf : NIE 015 –7 Pyrodôme Evolution Pneumatique Mise à jour : 20/11/2024	Usine SKYDOME Entre-Deux-Villes 02270 Sons-Et-Ronchères Tél : 03 23 21 79 90	
------------------	--	---	---



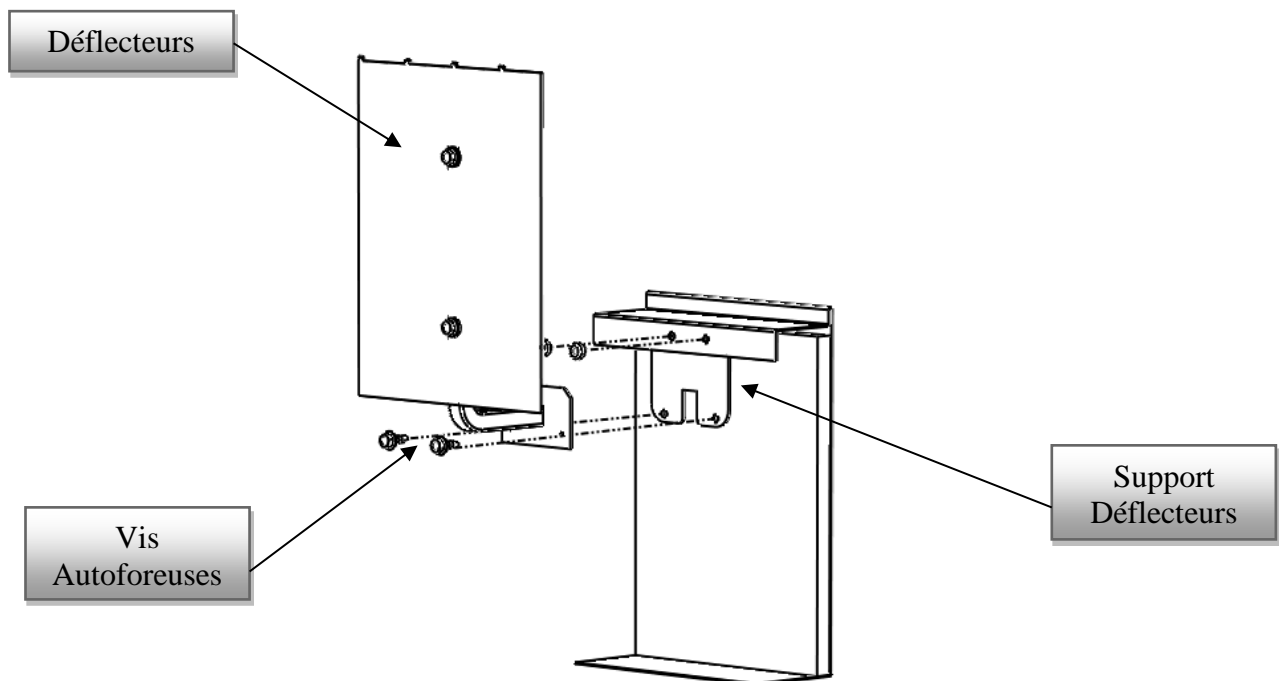
4. Schémas de principe pour fixation d'un appareil selon sa version



Tous autres endroits pour la fixation risquent de provoquer des fuites d'eau.

5. La pose des déflecteurs

Fixation des déflecteurs

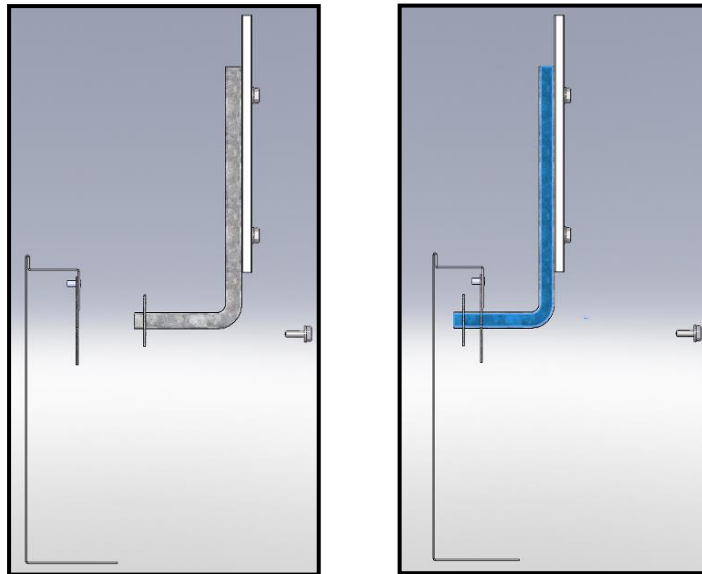




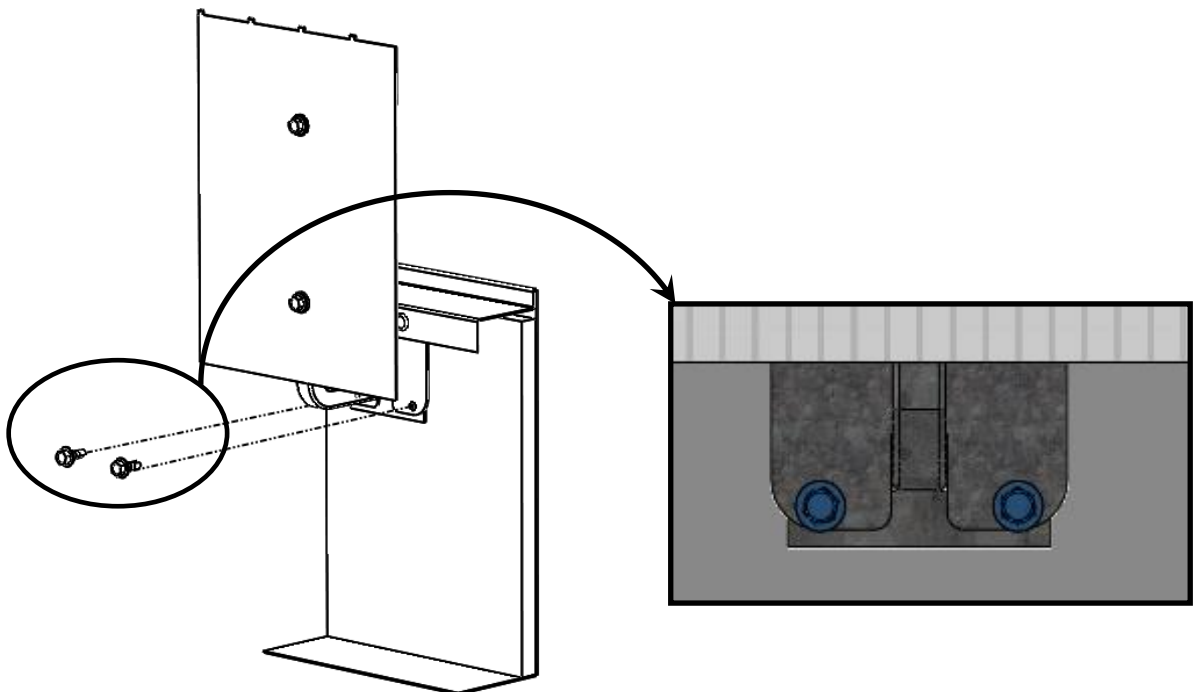
Notice d'installation et d'entretien

Pyrodôme Evolution Pneumatique

- Passer les pattes de déflecteurs derrière leur support.

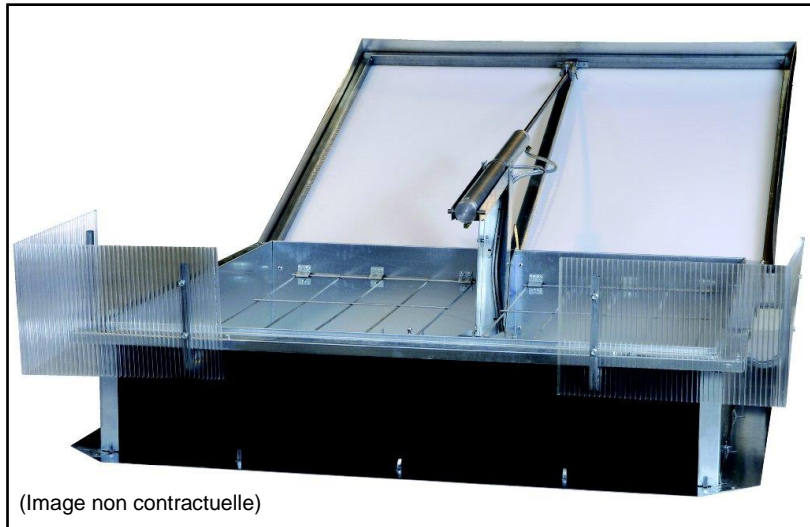


Fixer l'ensemble à l'aide de vis autoforeuses.





Appareil muni de ces déflecteurs



6. Montage et raccordement

L'appareil est livré avec tous les pré-raccordements effectués en usine.

Pour le raccordement du DENFC et de ses options à l'alimentation pneumatique de sécurité (APS) : se reporter à la norme en vigueur.

Pour un appareil SKYDOME®, les raccords ouverture et fermeture comportent un ruban adhésif :

JAUNE = **FERMETURE**

ROUGE = **OUVERTURE**

7. Instructions d'utilisation

- Une fois l'appareil monté, couper le collier plastique de sécurité qui maintient l'ouvrant pendant le transport.
- Pour la mise en service, s'assurer que la pression au vérin pneumatique soit en adéquation avec les valeurs définies au tableau de la page 6.
- Effectuer un ou des essai(s) permettant de vérifier le bon fonctionnement du DENFC. Notamment, vérifier l'ouverture et la fermeture mécanique et pneumatique, ainsi que la tenue du verrouillage.
- Pour garantir le passage en position de sécurité en moins de 1mn, le dispositif devra être totalement purgé.



8. Instructions concernant la maintenance

Attention : nos appareils ne sont pas garantis dans le cadre d'une exposition susceptible de modifier les caractéristiques initiales d'un élément ou une fonction du DENFC.

Les opérations d'exploitation, de maintenance et de vérifications périodiques se feront suivant les exigences des textes et normes en vigueur ainsi que les prescriptions SKYDOME® suivantes :

- Procéder au minimum 2 fois par an à l'ouverture/fermeture en position de sécurité du DENFC.
- Opérations de vérification :
 - Vérifier plus particulièrement l'état des articulations, charnières, verrou ainsi que la tige des vérins. Il est important de maintenir ces éléments lubrifiés (graisse, huile), sauf la tige des vérins.
 - Contrôler le serrage des éléments vissés (raccords, tourillons des vérins, etc.).
 - Contrôler l'efficacité du système de verrouillage.
 - Lorsque la tige d'un vérin pneumatique est rayée, déformée ou s'il y a présence de fuites, le remplacer.
 - Ne pas nettoyer la tige du vérin avec un produit solvant, celui-ci pouvant endommager les joints.
 - Ne pas peindre la tige du vérin.
- Les opérations de vérifications du DENFC doivent être effectuées au minimum 1 fois par an par une société habilitée.

9. Rechange

Tous les composants de l'appareil sont disponibles sur simple demande auprès de SKYDOME®.

10. Informations complémentaires sur les options :

L'option aération est assurée par un vérin électrique ou pneumatique. Elle ne soustrait en rien la fonction désenfumage du dispositif d'évacuation naturelle de fumée et de chaleur.

Pour les appareils équipés de la barre accroche échelle montée en usine :

- Tube de $\varnothing 35$ permettant l'appui d'échelle équipée avec des crochets d'ouverture 50 mm.

L'échelle ne devra pas être suspendue à la barre accroche-échelle.

11. Nota

Conformément au code du travail les maitres d'ouvrage et les entreprises ont une obligation de ne pas mettre en danger les personnels circulant sur les toitures.

Page 13 sur 13	Réf : NIE 015 –7 Pyrodôme Evolution Pneumatique Mise à jour : 20/11/2024	Usine SKYDOME Entre-Deux-Villes 02270 Sons-Et-Ronchères Tél : 03 23 21 79 90	
-------------------	--	---	---